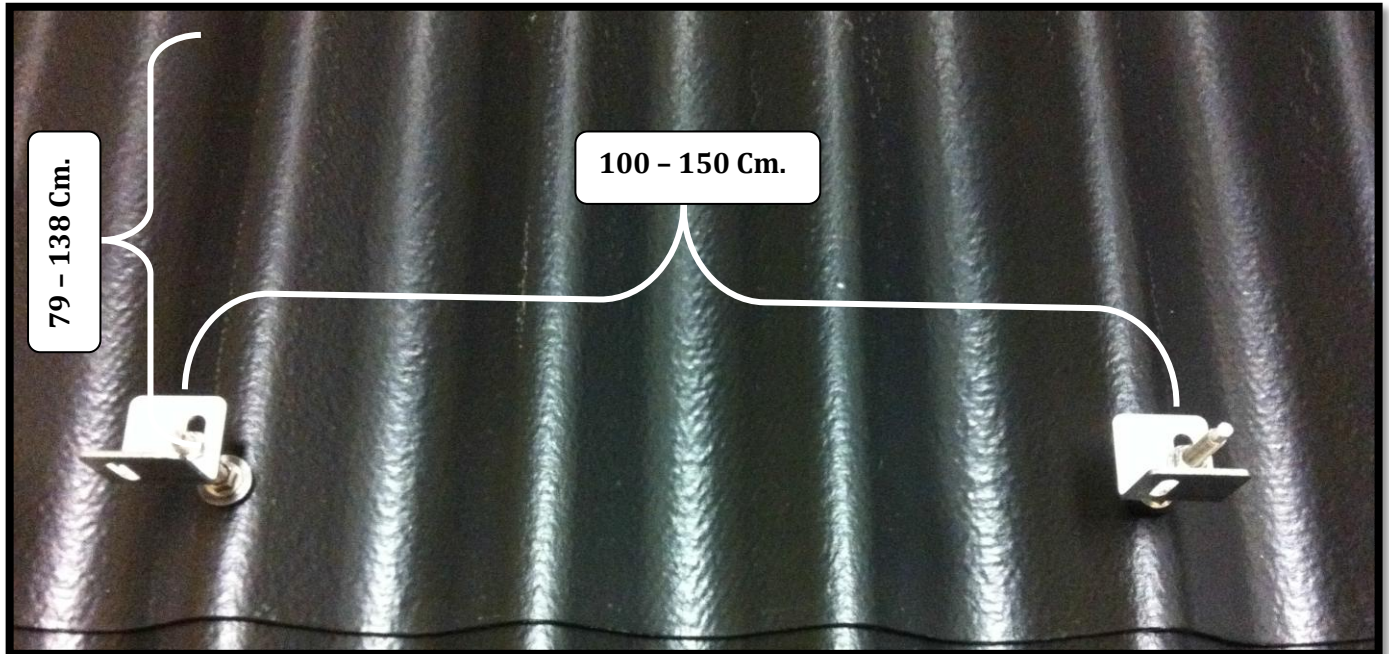


Montagevejledning for Eternit tag

Det er vigtigt at kende afstanden mellem skinnerne. De fleste sol paneler skal understøttes max. 25% af længden fra enderne. Det vil sige, at ved et panel med længden 158 cm må man max. gå (1580x25%) 39,5 cm ind fra begge ender. Det vil sige, at afstanden mellem skinnerne minimum skal være $(158,0 - 2 \times 39,5) = 79,0$ cm og maksimalt være 138,0 cm. Det skal afpasses efter lægte afstand.



Når skinne afstanden er fundet, kan man begynde at placere ansatsskruer Nr. SC9540. De skal monteres med en afstand mellem 100 og 150 cm. Det skal afpasses med spærene og toppen af tagpladerne. De må ikke monteres i stedet for de tag skruer der er der i forvejen. Der skal bores for med $\varnothing 6-7$ mm og 120-150 mm i dybden for at sikre at spærene ikke flækker.



(spændes med 30-40 Nm ved M10)

Ansats skrue m/vinkel



Pakning på ansats skrue



Vinkel SC50

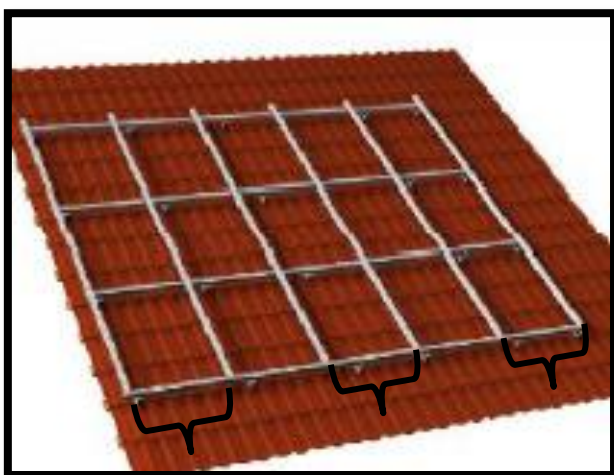
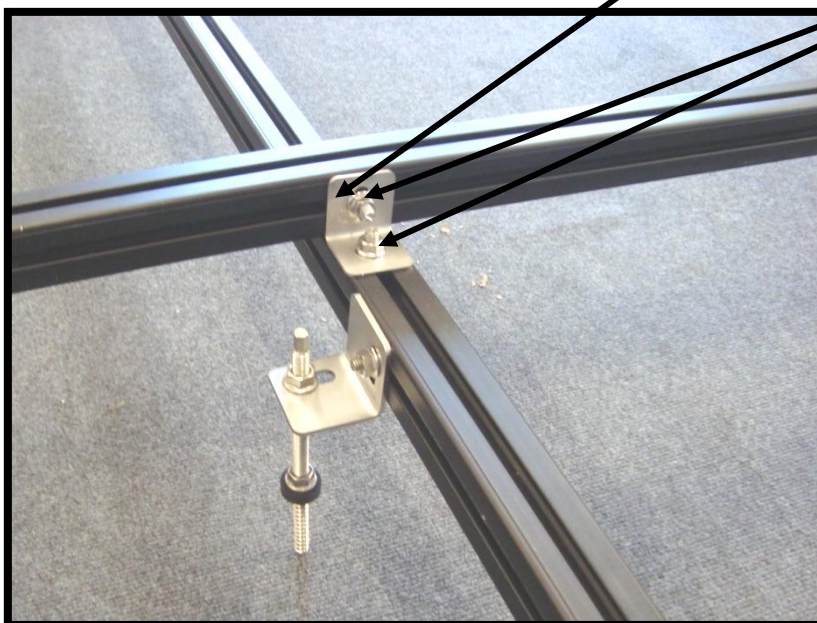
Efter montage af ansats skruer, skal vinkler nr. SC50 monteres mellem de to øverste flangemøtrikker i samme højde i hele skinnens længde. Husk at den nederst flangemøtrik skal spændes ned mod pakningen, så det er tæt ned mod eternittagpladen.

Montagevejledning for Eternit tag

Når alle ansat skruer og vinkel beslag er monteret så skal c-skinner modtages på vinkelbeslag.



Hvis man ønsker at sol paneler skal ligge vandret skal man lave en kryds opsætning med skinne vinkelret på de vandrette skinner. De fastspændes med montage vinkel Nr. SC52 og hammerhovedbolte M8 x20 mm. (som skal spændes med 16-18 Nm.)



Det er vigtigt at kende afstanden mellem de lodrette skinnerne . De fleste sol paneler skal understøttes max. 25% af længden fra enderne. Det vil sige at ved et panel med længden 158 cm må man max. gå $(1580 \times 25\%)$ 39,5 cm ind fra begge ender. Det vil sige, at afstanden mellem skinnerne minimum skal være $(158,0 - 2 \times 39,5)$ 79,0 cm og maksimalt være 138,0 cm.

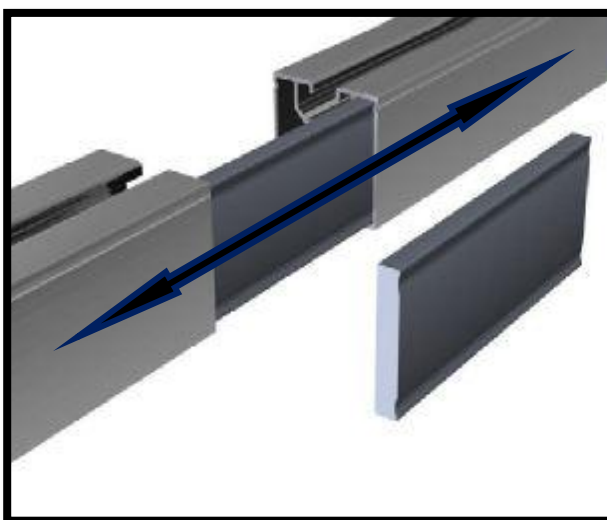
De vandrette skinner må max. Have en afstand på 160 cm. Når der anvendes 40x40 mm. Skinner.

Montagevejledning for Eternit tag

Montage af c-skiner gøres med hammerhoved bolte M8 x20 mm.(spændes med 14-16 Nm.) Nr. SC9505 og med flangemøtrik M8 Nr.SC9525 begge del rustfri A2 (skal spændes med 16-18 Nm.)



Hvis man skal forlænge skinner gøres det ved at skubbe samler Nr. SC9020 halv ind i de to ender der skal samles, og derefter i skruer 4 stk. selv skærene skruer (spændes med 6-8Nm.) Nr.SC9530



Der findes to typer samler en som set ovenfor og så denne med 2 eller 4 stk. hammerhoved bolte.

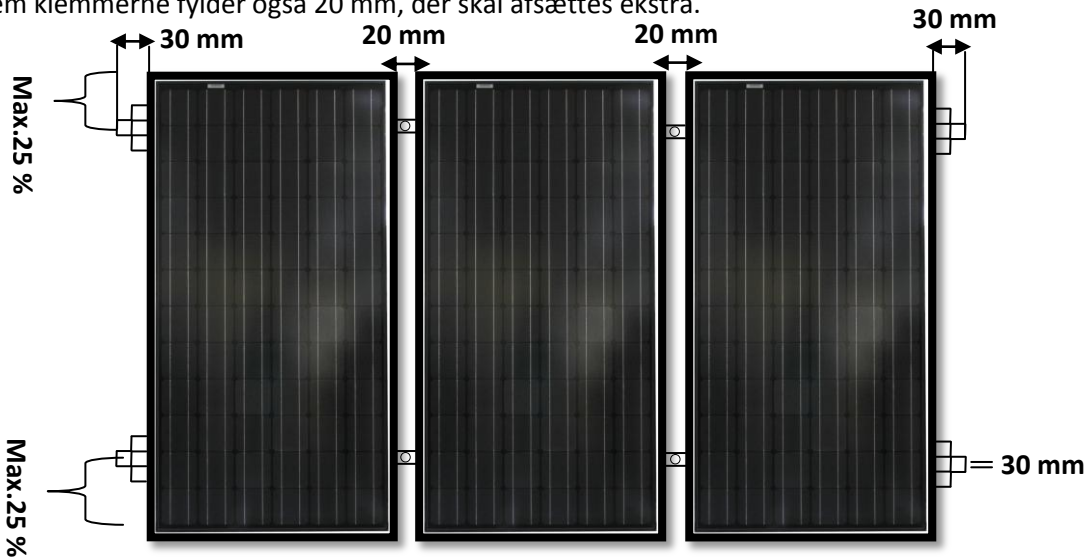


Den viste er til 4 stk. M8 x 20 mm. Hammerhoved bolte Nr. SC9021 som skal spændes med 14-16 Nm. Den fås også til 2 stk. Hammerhoved bolte Nr. SC9023

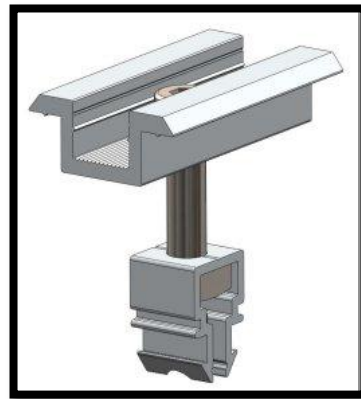
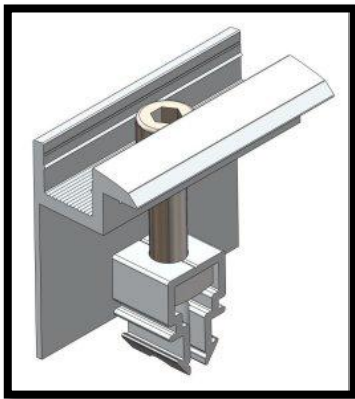
Montagevejledning for Eternit tag

Så er det klart til montage af solpanelerne, som monteres med ende klemmer i begge ender og med mellem klemmer mellem alle sol paneler. Man skal regne med at ende klemmerne fylder 20 mm på skinnen, men der skal afsættes 30mm på skinnen. Begge klemmer skal spændes med 16-18 Nm.

Mellem klemmerne fylder også 20 mm, der skal afsættes ekstra.



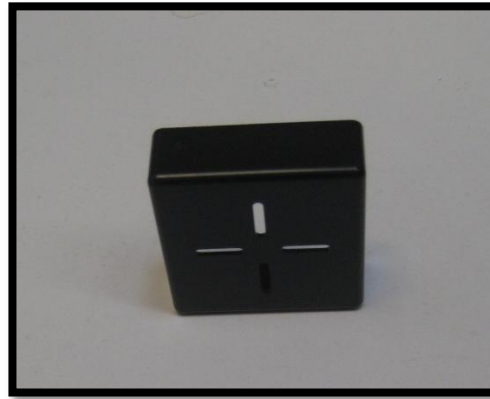
Ved lodret montage af sol paneler skal der kun 2 vandrette c-skiner til.



Ende klemme med clips som passer i c-skinne

Mellem klemme med clips som passer i c-skinne

Husk at klemmerne skal passe til panelhøjden og de fås i aluminium og farvet sort.



C-skinne 40x40 mm.

Ende prop for c-profil fås i grå og sort