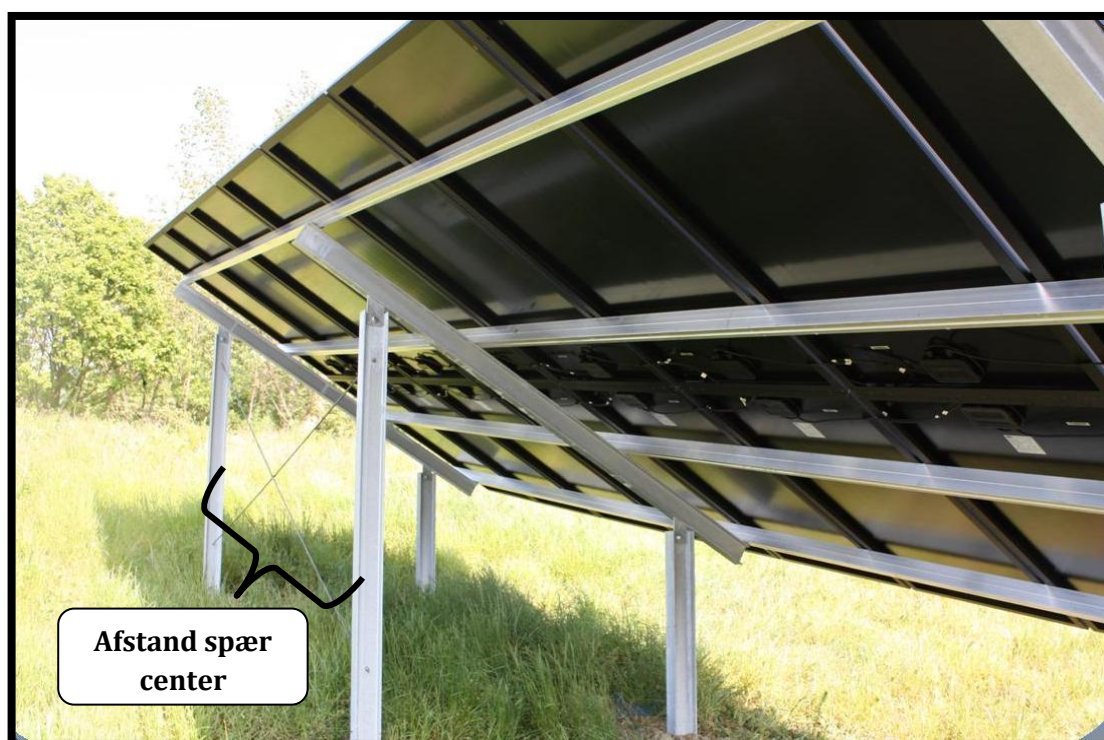


Montagevejledning for frilands spær

Dette er til frilandsopsætning med 2 rækker sol paneler i 15 eller 30 grader og på to ben.



Det er vigtig at kende afstanden mellem spærerne til frilandsopsætningen. Afstanden må max. være 3200 mm. Når man ved, hvor mange paneler der skal opsættes, kan man se i tabel nr. 1 herunder, hvad centerafstanden skal være for at skulle opstille så få spær som muligt.

For panel størrelse 1580x808 mm.			For panel størrelse 1640x992 mm.		
Antal Paneller	Antal Spær	Afstand Spær center i mm.	Antal Paneller	Antal Spær	Afstand Spær center i mm.
20	4	2560	20	4	3060
22	4	2790	22	5	2540
24	4	3070	24	5	2790
26	5	2510	26	5	3040
28	5	2710	28	6	2630
30	5	2920	30	6	2830
32	5	3130	32	6	3030
34	6	2670	34	7	2690
36	6	2830	36	7	2850
38	6	3000	38	7	3020
40	6	3160	40	7	3018
42	7	2770	42	8	2870
44	7	2910	44	8	3010
46	7	3050	46	8	3150
48	7	3019	48	9	2880
50	8	2850	50	9	3010
52	8	2970	52	9	3130
54	8	3090	54	10	2890
56	9	2810	56	10	3000
58	9	2910	58	10	3110
60	9	3010	60	11	2900
62	9	3120	62	11	3000
64	10	2860	64	11	3100
66	10	2950	66	11	3200

Montagevejledning for frilands spær

Afstanden mellem de to ben er altid 1490 mm når det er med 2 rækker.



Center afstanden 1490 mm. fra kort til langt ben må variere være 20-30 mm da man har mulighed for at justere benene i aflange huller. Højden kan også justeres med møtrikker på bolte.

Spær afstanden som vises i tabel nr.1 må svinge 20-60 mm. Bare kort og lang ben står over for hinanden.0



Montagevejledning for frilands spær

Nu kan man begynde at bore jordskruer ned, størrelsen af jordskrue afhænger af, hvor i landet det er. Se i skema herunder hvor meget jordskruen skal kan tåle i træk (-) og tryk i KN.

Data fra beregninger på frilands spær med 2 rækker paneler og hældning på 30 grader. Og mere ene 25 Km. Fra vestkysten.

Venstre ben (kort ben)

Reaktioner			
Retning	Horisontal R_x [kN]	Vertikal R_y [kN]	Moment M_z [kNm]
Minimum	-4.9	-4.6	0.0
Maximum	6.9	8.1	0.0

Højre ben (Lang ben)

Reaktioner			
Retning	Horisontal R_x [kN]	Vertikal R_y [kN]	Moment M_z [kNm]
Minimum	-1.5	-12.3	0.0
Maximum	3.4	9.1	0.0

Største lodrette tryk på fundament fra højre (lang ben) er 9,12 KN. og træk er 12,35 KN.

Største vandrette træk mod højre i venstre (kort ben) er 6,94 KN. Og 4,87 KN. Mod venstre.



Montagevejledning for frilands spær

Efter nedboring af jord skrue kan opsætning af frilands spær påbegyndes.

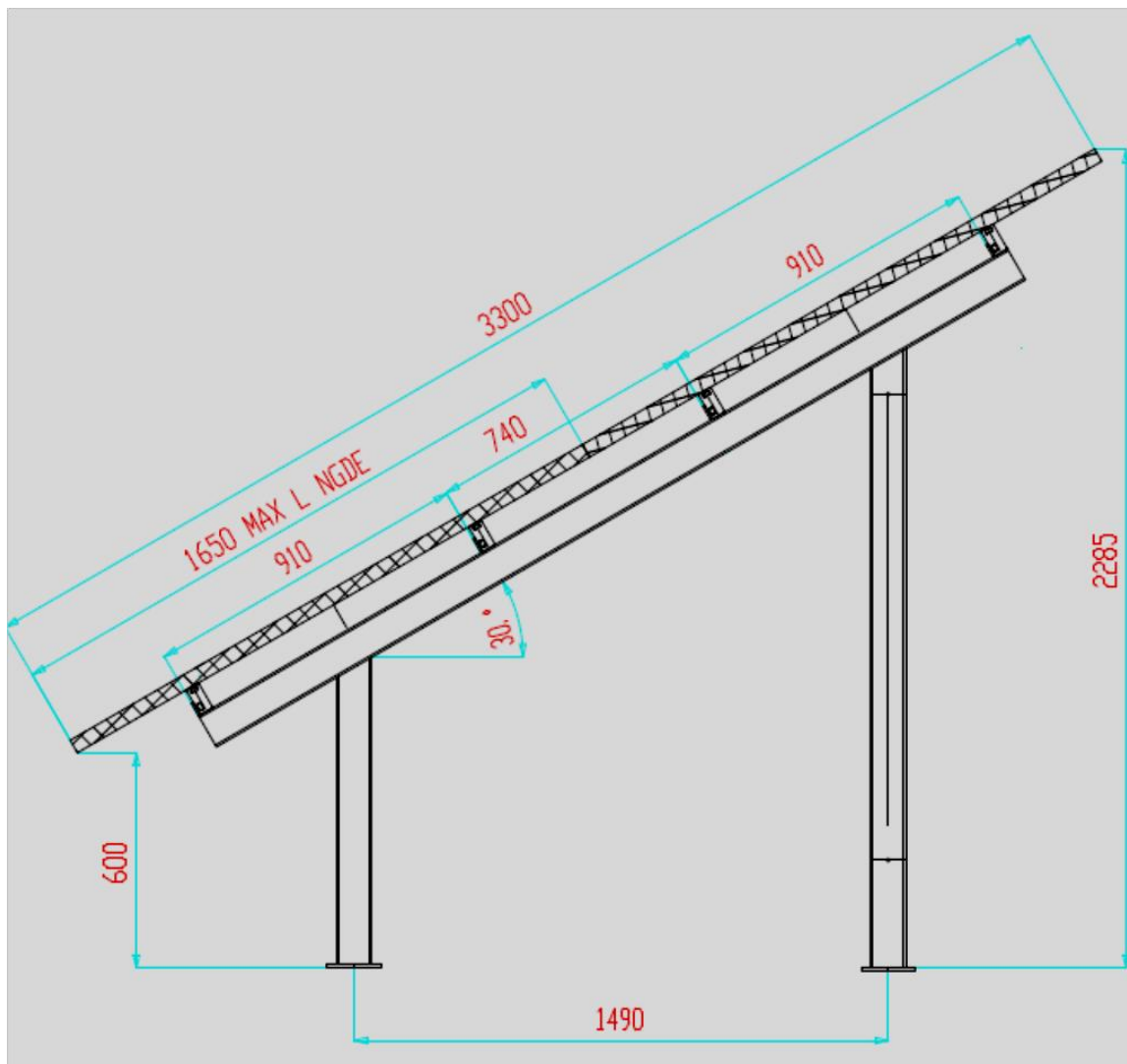
Man starter med monterer 2 stk. M12 x 80 mm. (**spændes med 70-80 Nm.**) Stålsæt bolte på vær flange på jordskrue, dernæst monteres en stålmøtrik og en skive på begge sider af flange. Efter det skal flangen på det korte og det lange ben ned på de fire skiver, til sidst monteres en skive og en stålmøtrik.



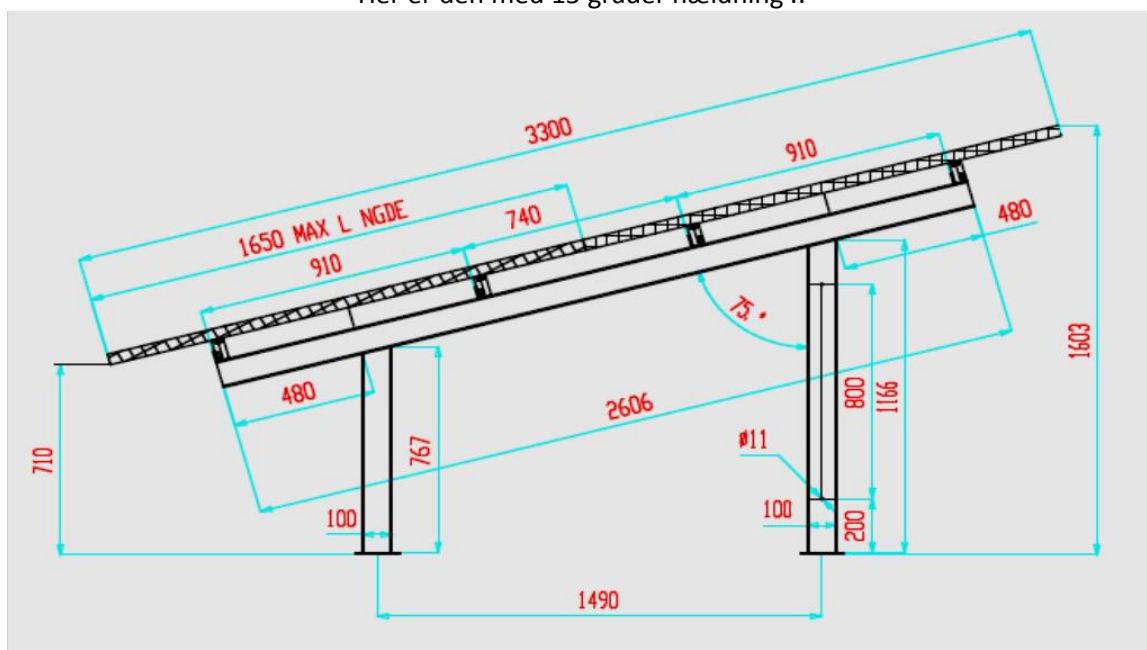
Nu kan benene justeres både i højden og i afstanden mellem de to ben, så man sikker at de står på række.

Montagevejledning for frilands spær

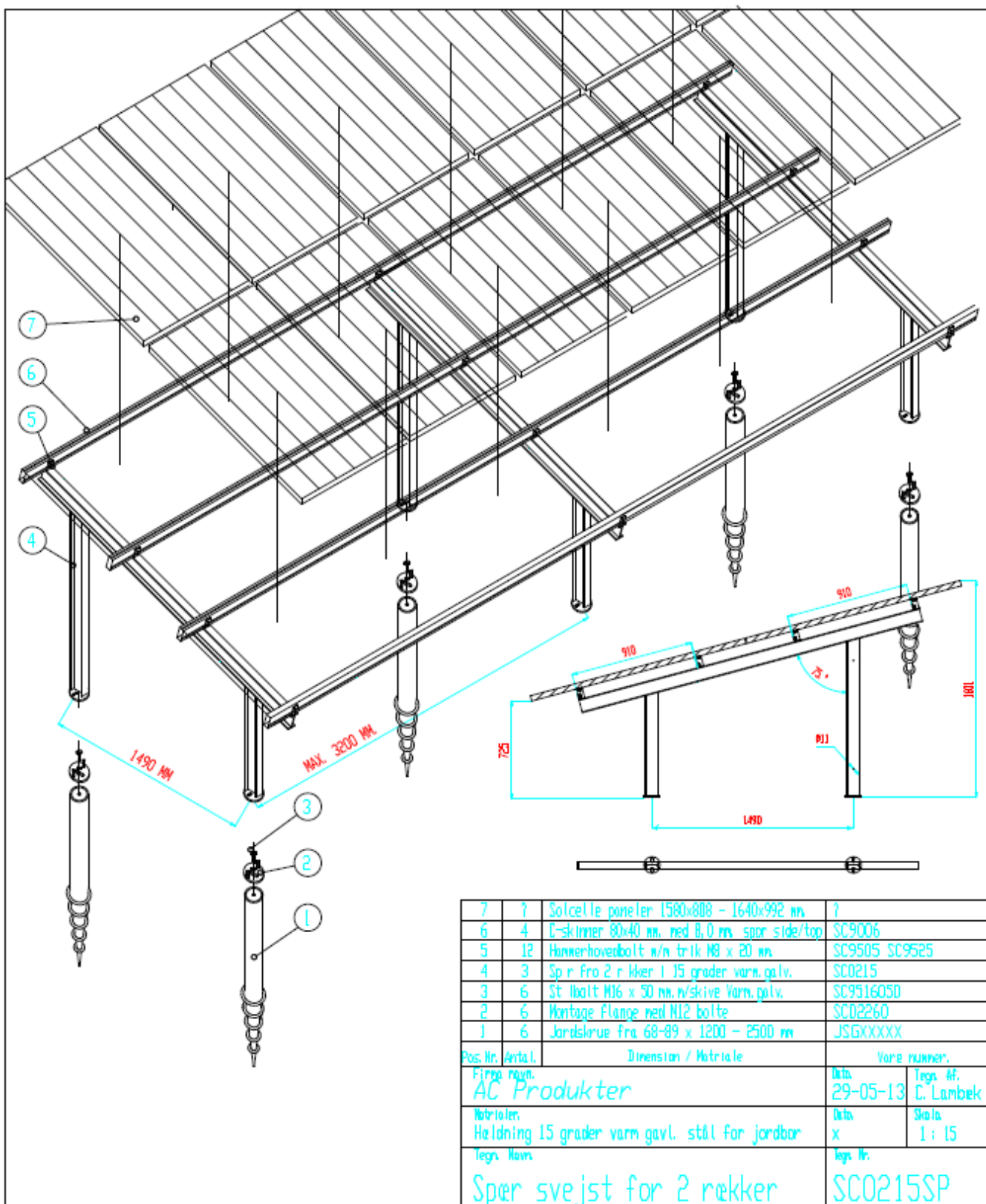
Her er spær vist med 30 Grader hældning.



Her er den med 15 grader hældning .:



Montagevejledning for frilands spær



Montagevejledning for frilands spær

Når dette er gjort efterspændes alle bolte. Så kan c-skinne monteres med hammerhoved bolte M8 x 20 mm. (**spændes med 14 Nm.**) Nr. SC9505 Og flange møtrikker M8



Når der er opstillet nogle sæt ben, vil det være godt at montere dobbeltvindkryds. Min. en pr. række med 4 stk. M10 øje bolte (**spændes med 45-48 Nm.**) og 2 stk. wirestrammere, en på hvert kryds.

Hvis skinnerne skal forlænges, gøres det ved at skubbe 2 stk. samler Nr. SC9020 halvt ind i de to ender der skal samles, og derefter skrues 4 stk. selvskærende skruer Nr. SC9530 i **Spændes med 6-8 Nm.**

Eller lade dem være så de ikke er helt skubbet sammen (mangle ca. 15 mm.) og så ingen skrues det kan man gøre hvis det opstilles i længder over 15 meter. Så kan det bruges til udvidelse i varme og kulde.

En meter skinnerne udvider sig 0,231 mm. For være 10 grader temperatur ændre sig. Så hvis man opstiller når det er 10 grader og det bliver 30 grader og total længden af skinner er 15 m. Så bliver den $0,231 \times 15 \times (10-30=20) \times = 6,93$ mm. Længer om sommer og ca. 13,86 mm. Korter når det fryser -30 grader.



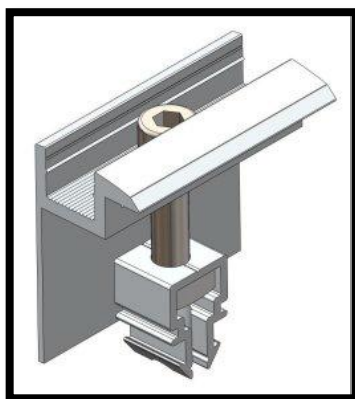
Montagevejledning for frilands spær

Man kan også bruge den kraftige samler SC9021 med 4 stk. M8 Hammerhovedbolte og flangemøtrikker. **(spændes med 14-16 Nm.)**

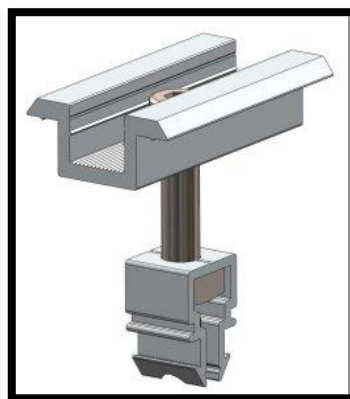


Så er det klart til montage af sol panelerne, som monteres med ende klemmer i begge ender og med mellem klemmer mellem alle sol paneler. Man skal regne med at ende klemmerne fylder 20 mm på skinnen, men der skal afsættes 30mm på skinnen. **(begge klemmer spændes med 16-18 Nm.)**

Mellem klemmerne fylder også 20 mm, der skal afsættes ekstra.



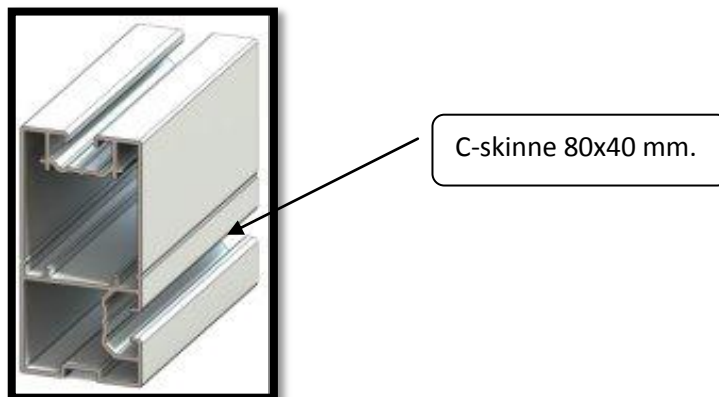
Ende klemme med clips som passer i c-skinne



Mellem klemme med clips som passer i c-skinne

Montagevejledning for frilands spær

Husk at klemmerne skal passe til panelhøjden og de fås i aluminium farvet.



Montage af klemmer for solceller det er vigtigt at de ligesom drejes ned så går det meget nemmer.

